

PLUG & BIM

MAKE IT PLUGGABLE

WWW.PLUGANDBIM.COM

INDEX

01

WIE WE ZIJN

02

WAT WE DOEN

03

HOE WIJ WERKEN

04

WAT ONS ONDERSCHEIDT

05

HOE WE ELKAAR KUNNEN STEUNEN

06

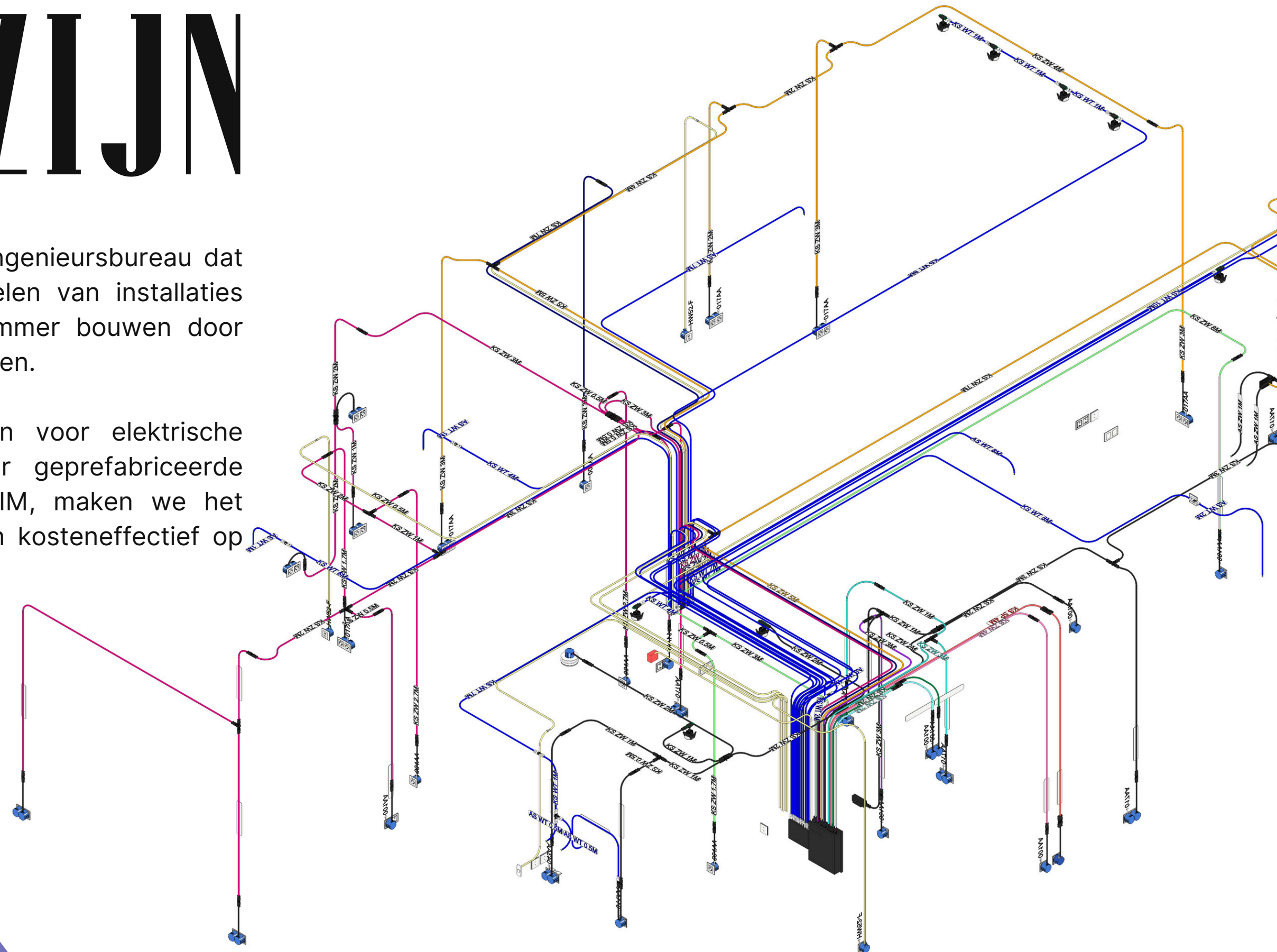
GEÏNTERESSEERD? NEEM CONTACT MET ONS OP!

WIE WE ZIJN

Plug and BIM is een modern en toekomstgericht ingenieursbureau dat zich volledig richt op het ontwerpen en ontwikkelen van installaties binnen een 3D BIM-omgeving. Wij geloven in slimmer bouwen door middel van digitale voorbereiding en slimme technieken.

Onze specialisatie ligt in plug-and-play-systemen voor elektrische installaties, oftewel insteekbare installaties. Door geprefabriceerde installaties te ontwerpen en te visualiseren in BIM, maken we het mogelijk om elektrische systemen snel, foutloos en kosteneffectief op locatie te realiseren.

Dankzij onze gecombineerde expertise in technologie en digitale modellering vormen wij de schakel tussen ontwerp en realisatie. Wij leveren heldere tekeningen, slimme oplossingen en een gestroomlijnde implementatie, klaar voor de bouwplaats van morgen.



MISSIE



VISIE

Bij **Plug and Bim** is het onze missie om de standaard te zetten voor elektrische installaties met stekkers. We helpen onze klanten vooruit met slimme oplossingen en de ondersteuning van een betrokken, professioneel team. Dankzij onze flexibele en praktische aanpak denken we actief mee en leveren we maatwerk dat aansluit op de specifieke behoeften van elk project. We streven naar topkwaliteit, snelheid en kostenbesparing en willen de manier waarop elektrische installaties worden uitgevoerd echt veranderen.



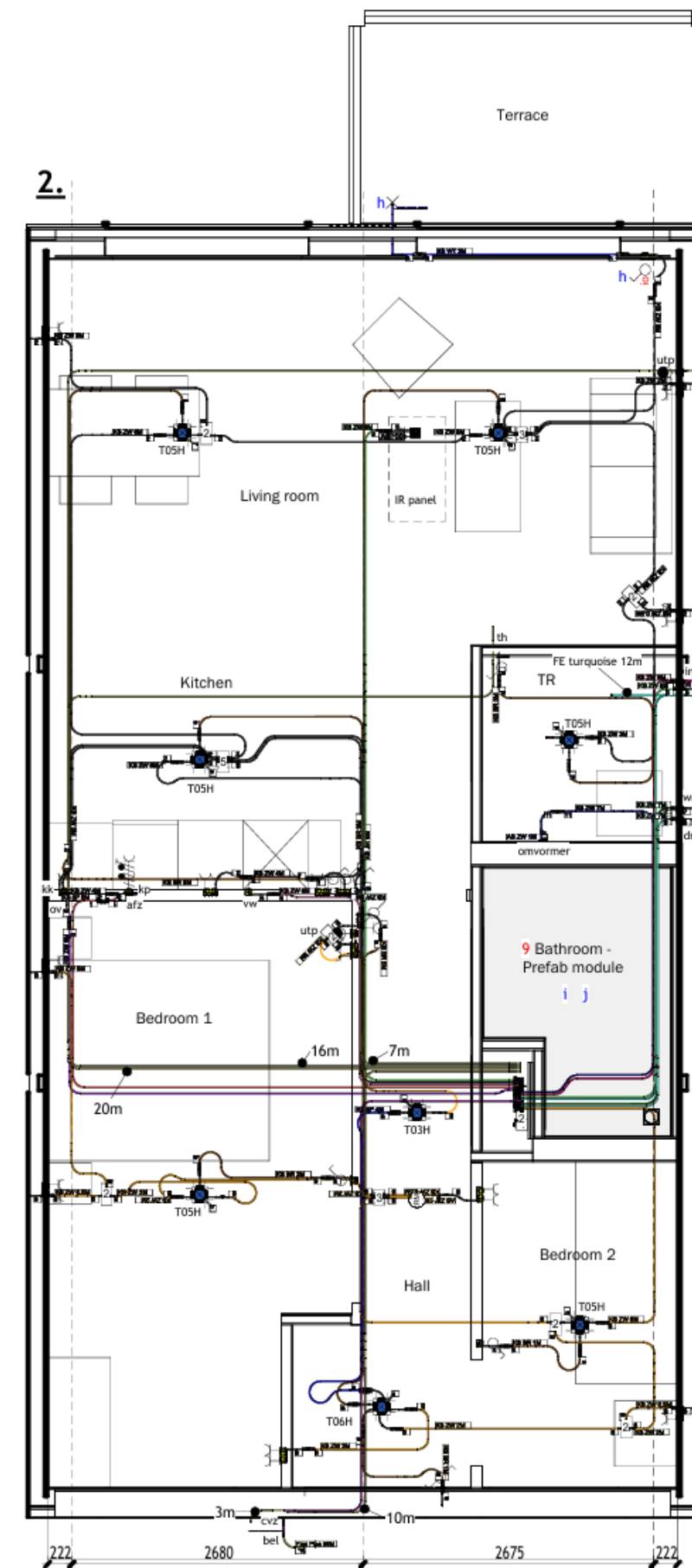
Bij **Plug and Bim** kijken we verder dan vandaag. We omarmen nieuwe technologieën en trends om actief bij te dragen aan de toekomst van de installatiebranche. We streven continu naar verbetering en zijn altijd op zoek naar slimmere manieren om efficiënter te werken, het comfort te verhogen en energie en materialen duurzamer te gebruiken. Met onze focus op groei en duurzaamheid willen we niet alleen voor eindgebruikers, maar ook voor onze klanten een verschil maken. Door geavanceerde oplossingen te bieden en sterke resultaten te leveren, dragen we bij aan de duurzame groei van zowel onze klanten als hun projecten.

WAT WE DOEN

Bij **Plug and Bim** helpen we u bij nieuwbouw-, renovatie- en transformatieprojecten met precies wat u nodig heeft. Of het nu gaat om slimme engineering, duidelijke 2D- of 3D-tekeningen of een goed georganiseerde levering? Wij zorgen ervoor dat het klopt. Met ons Plug and Bim-concept bieden we complete ondersteuning van begin tot eind. Hoe handig!

Van complete engineering tot naadloze assemblage en logistieke diensten: samen met onze partners bieden wij een zorgeloze ervaring. Ons productassortiment omvat insteekbare verdeelborden, kabels, schakelmateriaal en andere essentiële accessoires, die allemaal just-in-time of naar behoefte kunnen worden geleverd dankzij onze geavanceerde supply chain-oplossingen.

Of u nu nieuwbouwt, een bestaande installatie renoveert of een ruimte volledig transformeert, **Plug en BIM** staan voor u klaar. We denken met u mee in elke fase van het proces, van ontwerp tot oplevering. Dankzij onze slimme oplossingen en heldere communicatie maken we het u zo gemakkelijk mogelijk. Ontdek zelf hoe eenvoudig en efficiënt pluggable installatie kan zijn en laat ons u helpen uw elektrische installatie zorgeloos te realiseren.



Ceiling Plan - TYPE 1
 1. Components Positions
 2. Electrical Installation

the Electrical groups legend	
#1	Cooking plate
#2	General (Kitchen & living room)
#3	Oven
#4	Dishwasher
#5	IR panel and wp
#6	General (Hall & bedrooms)
#7	Washing machine
#8	Dryer machine
#9	Prefab Bath (separate module)
#10	Interface
#11	Inverter
cv2	External lights
	Switch on/off
	Switch power/Lights
	Flex pipe

Symbols legend	
Single socket	Single switch distributor
Double socket	Serie switch distributor
Perilex 2 phase	Hotel switch distributor
Single switch	T-Splitter
Serie switch	1 in 3 out distributor
Hotel switch	1 in 5 out distributor
Cross switch	dr Dryer
Empty flex pipe/box	wm Washing machine
Empty box with power	kk Fridge
Light source	kp Cooking plate
Central box	vw Dishwasher
IP55 on wall single socket	afz Extractor hood
On wall double socket	ov Oven
Fire detector	wp Water pump
	mv Ventilation unit
	pv Solar panel unit
	int Skid interface

PROJECT'S NAME

Project No. Project Number

13/11/25

Notes of revisions

V2. Extra double socket in the kitchen. Socket 4 switch instead of single switch in the hall. Light in the balcony changes position. list on a separate group.

V3. Light in the balcony moved to the left side.

AUTHOR : Mariana Pereira

PLUG & BIM
MAKE IT PLUGGABLE!

REVISION NR.

V3

Scale As indicated

Components Positions & Electrical Installation TYPE 1

1.A3.ALBHF

©2025

ALL RIGHTS RESERVED TO PLUG & BIM BV. NO REPRODUCTION UNLESS WRITTEN CONSENT GIVEN

DIENSTEN

ADVIES

Bij Plug en BIM geloven we dat een goede start het halve werk is. Daarom delen we graag onze kennis en ervaring met u. Of u nu werkt aan nieuwbouw, renovatie of verbouwing. Wij denken actief mee om uw installatie zo slim en efficiënt mogelijk in te richten.

ENGINEERING 3D & BIM

Met 3D-visualisatie laten we precies zien hoe de elektrische componenten in uw gebouw geplaatst zullen worden, van de layout tot de bekabeling en aansluiting. Dankzij BIM coördineren we alles, voorkomen we problemen en zorgen we ervoor dat uw project soepel en efficiënt verloopt.

PRODUCTMODELLERING IN 3D

Door producten virtueel weer te geven, kunnen we ze beter visualiseren, analyseren en integreren in het ontwerp van het elektrische systeem. Dit maakt het gemakkelijker om de juiste producten te kiezen, ze correct te plaatsen en alles op elkaar af te stemmen, wat resulteert in een perfect werkend systeem.

Kant-en-klare, aansluitbare elektrotechnische installaties

Met onze ervaring pakken we elk onderdeel van uw project aan, van het eerste idee tot de uiteindelijke installatie. We denken met u mee over:

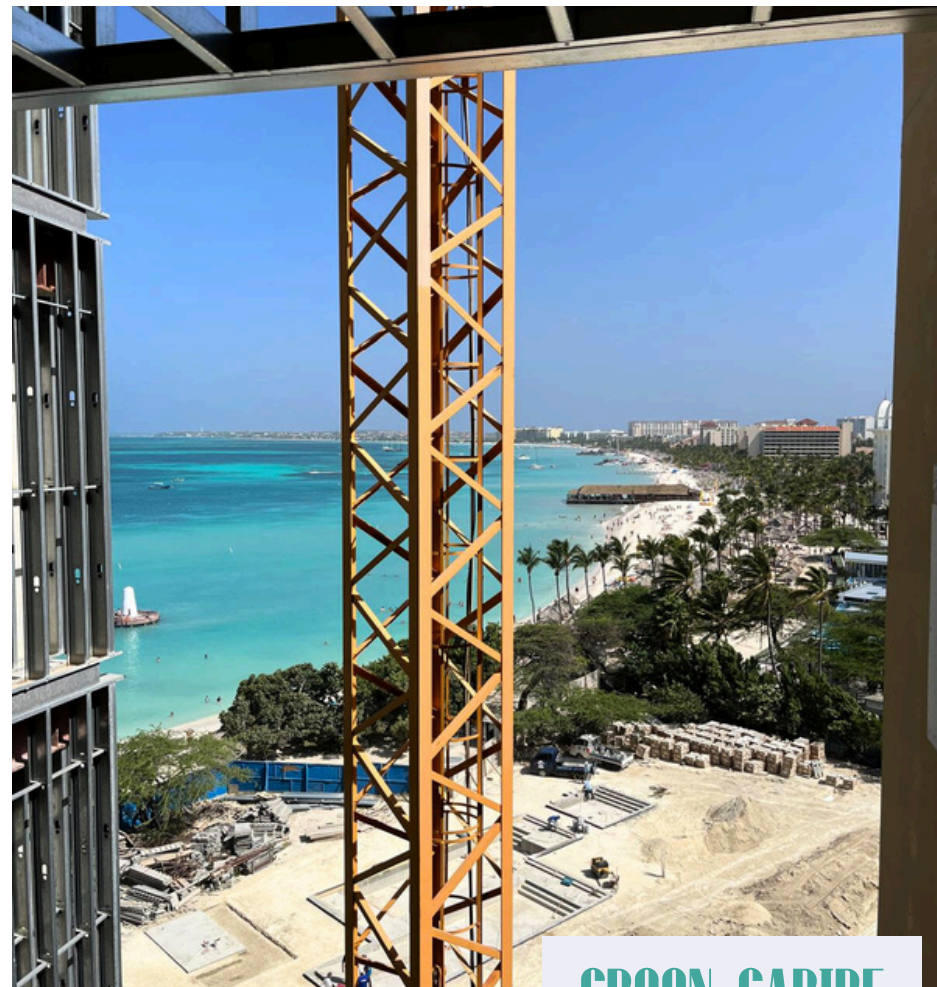
- Advies
- Engineering
- Berekeningen
- Productmodellering in 3D
- Oplossingen voor de toeleveringsketen



PROJECTEN & *klanten*



HOMES FACTORY



CROON CARIBE



PREWORX



HOLLAND HOUSEBOAT



DURAVERMEER

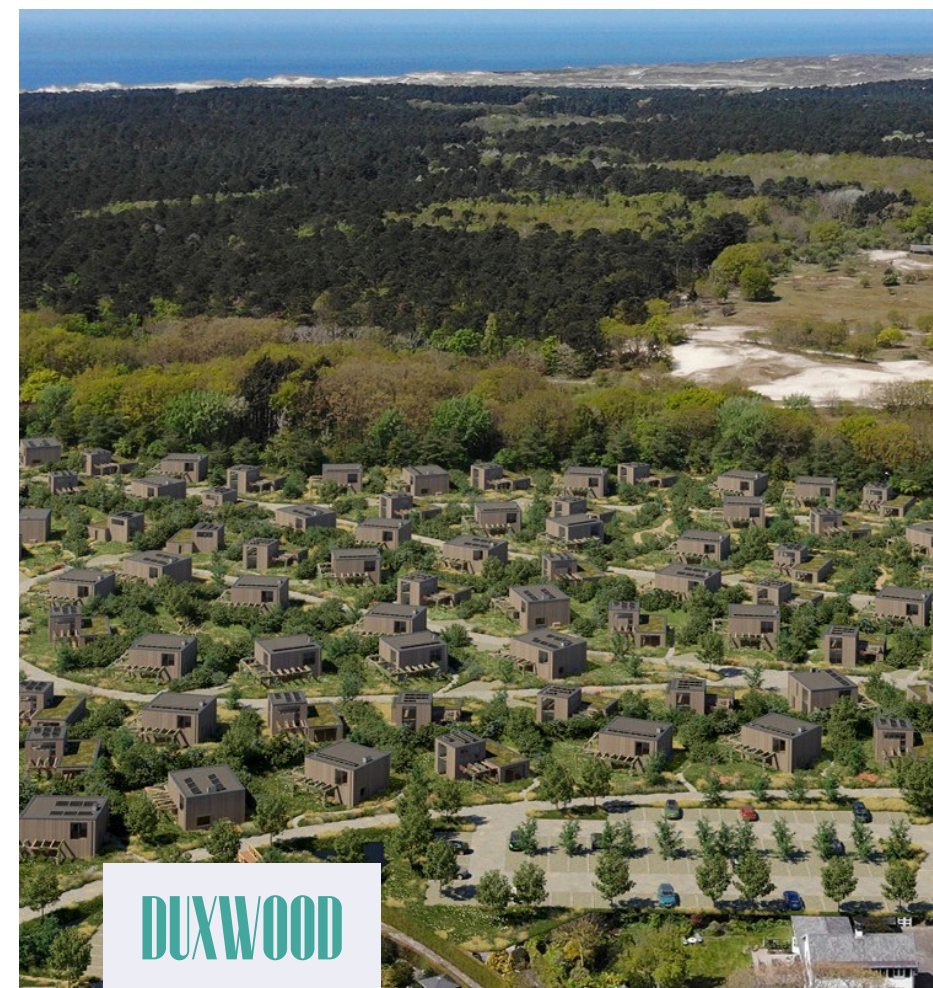




VLUGTENBURG



WOOWN



DUXWOOD



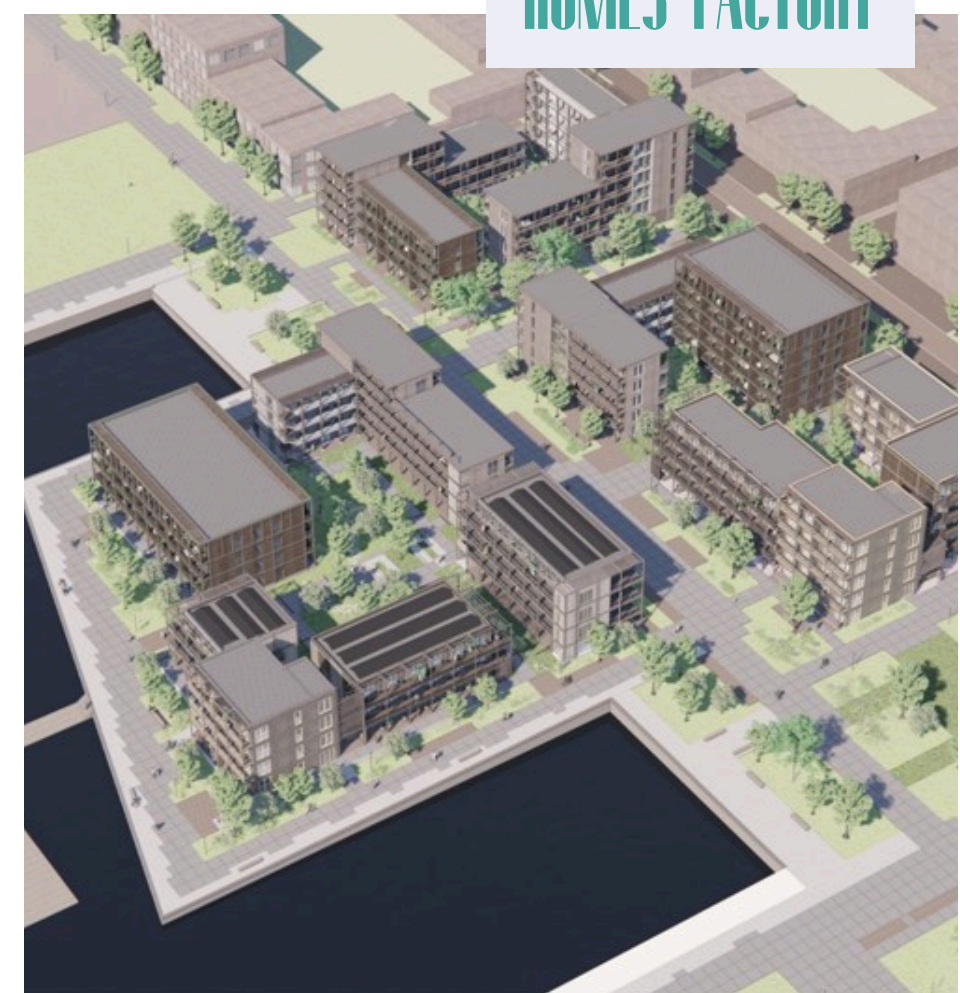
HOMES FACTORY



BINK



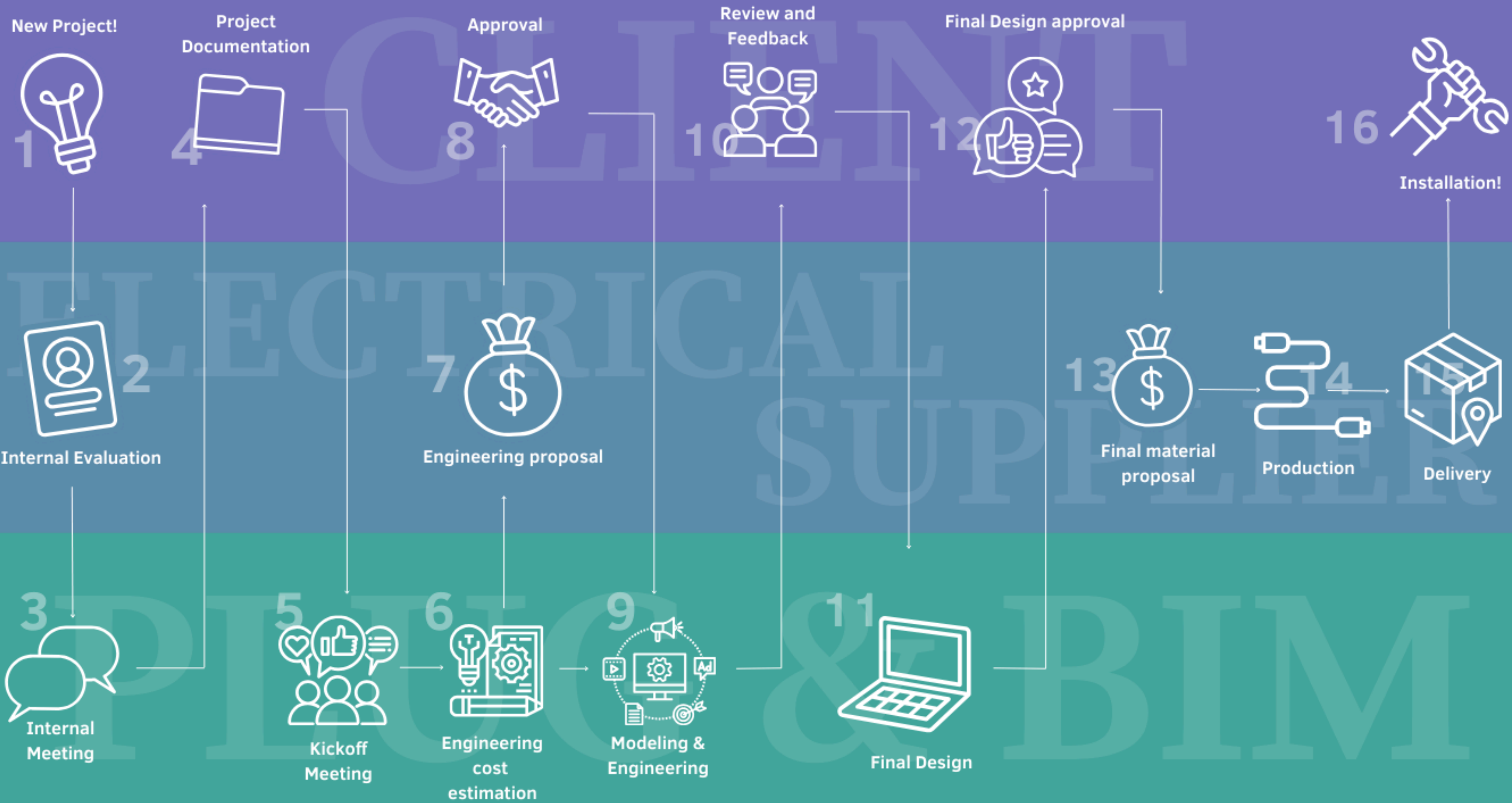
GREENWINNER

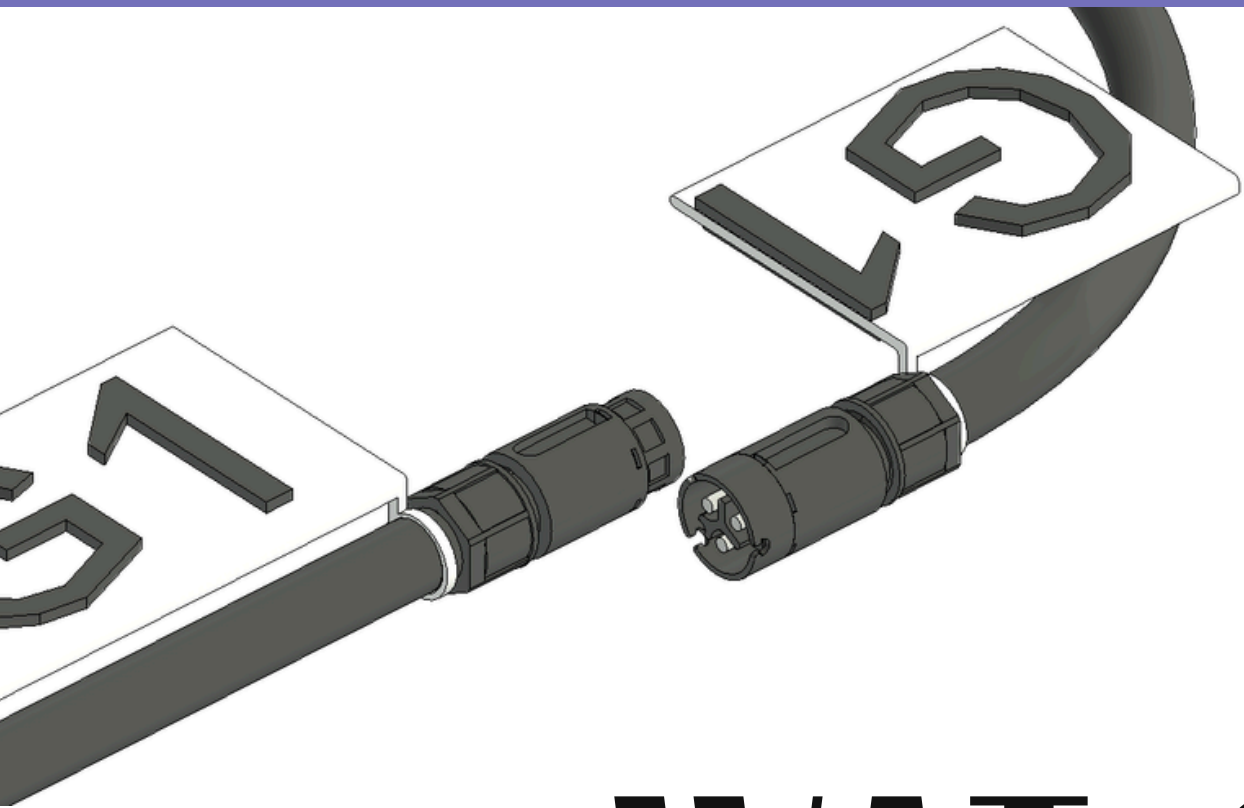


HOE WIJ WERKEN

samenwerking met klanten







WAT ONS ONDERSCHIEDT

innovatie

INNOVATIE

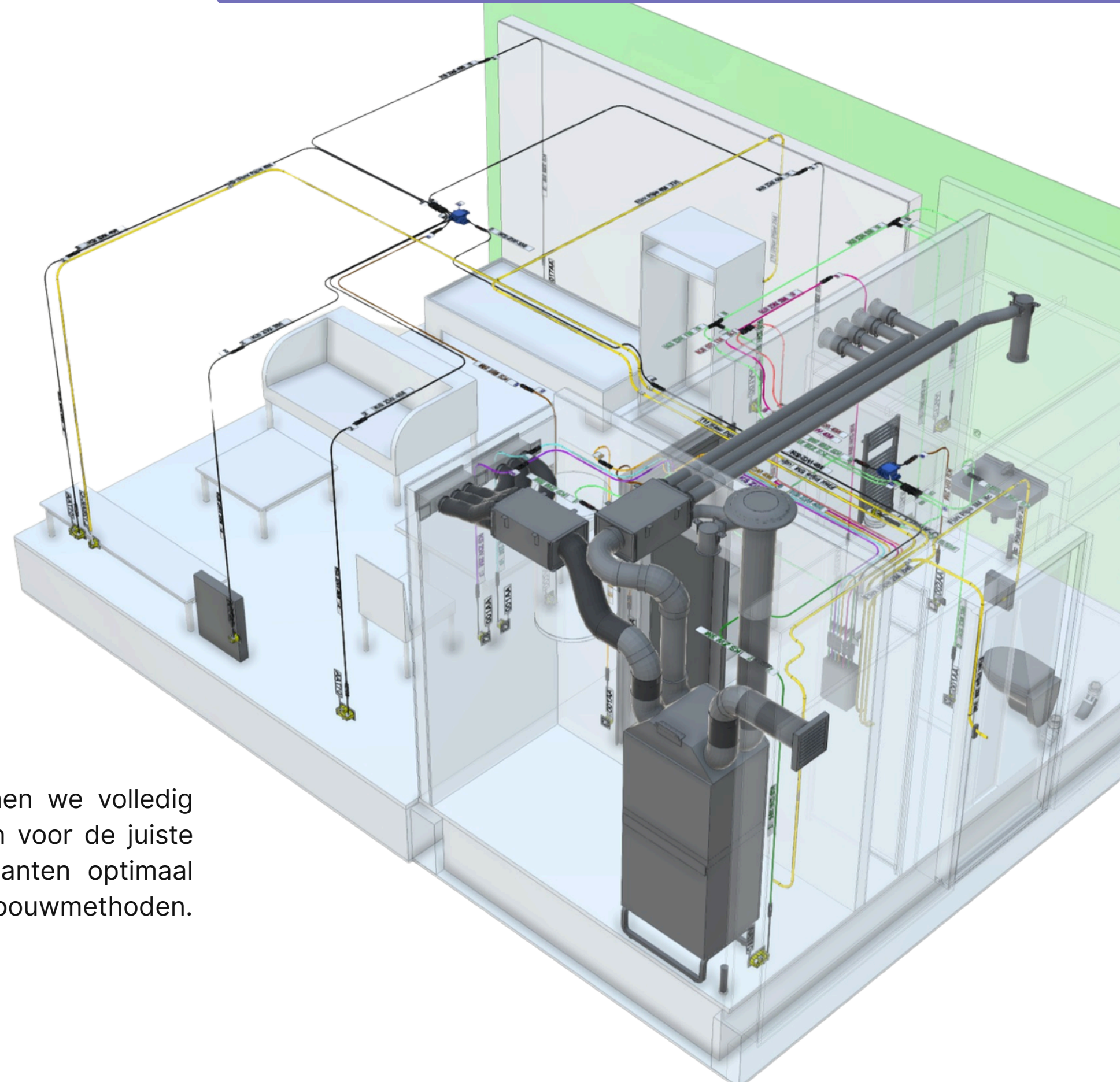
Plug and BIM is het eerste bedrijf dat volledig in Revit plugbare installatiesystemen kan ontwerpen en deze snel en efficiënt kan aanpassen. Waar andere bedrijven weken nodig hebben om een functioneel BIM-model te maken, levert Plug and BIM dit binnen enkele dagen.

Daarnaast beschikken we over een uitgebreide componentenbibliotheek en de expertise om projectspecifieke oplossingen en maatwerkcomponenten intern te ontwikkelen, gemodelleerd in LOD 500 en technisch gedetailleerd tot op productieniveau.

Maar daar houdt het niet op!

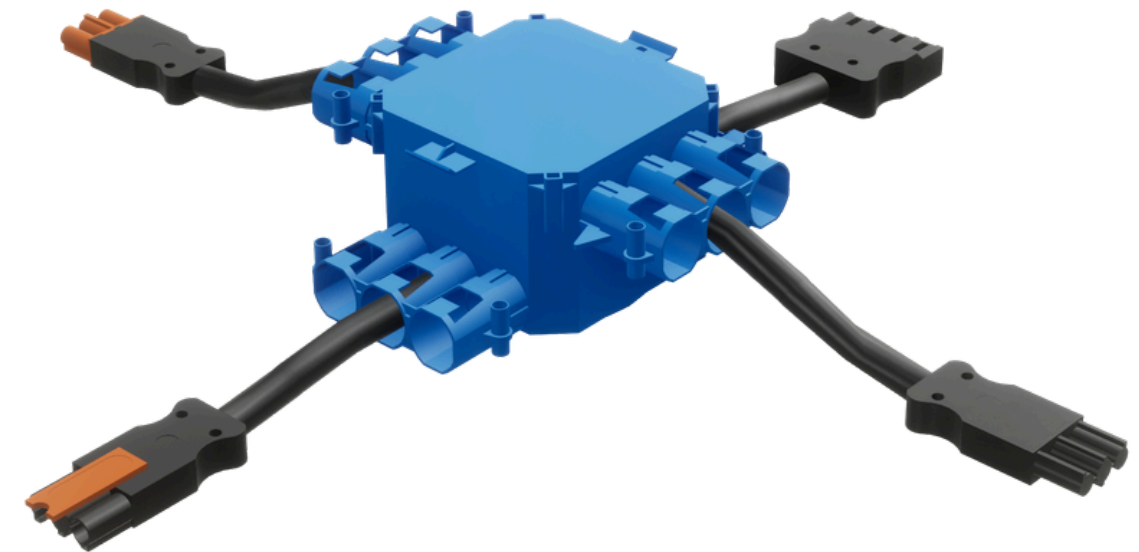
Het team achter Plug en BIM beschikt over uitgebreide ervaring in zowel de commerciële (nutsvoorzienings)bouw als de woningbouw. Hierdoor kunnen we niet alleen modelleren en ontwerpen, maar ook adviseren, ondersteunen en projecten actief begeleiden.

Dankzij deze combinatie van ervaring, inzicht en geavanceerde tools kunnen we volledig integreren in de bouw- en productieprocessen van onze klanten. We zorgen voor de juiste afstemming tussen ontwerp, engineering en uitvoering, waardoor onze klanten optimaal profiteren van de voordelen van geprefabriceerde en modulaire installatie- en bouwmethoden.



HOE KUNNEN WE

elkaar stennen?



SAMENWERKING

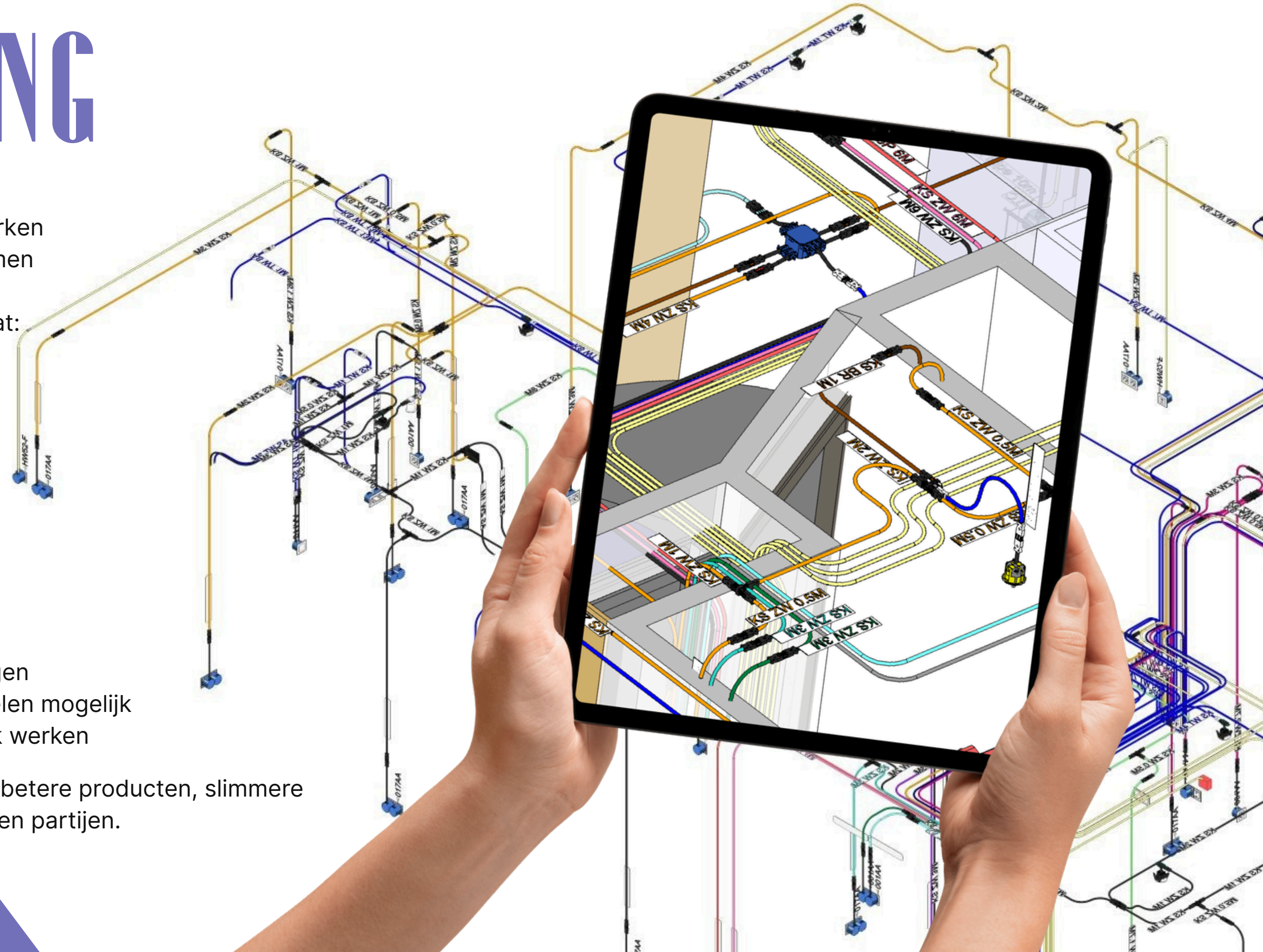
Om technische diensten voor u te kunnen leveren, werken we niet alleen aan projecten, maar werken we ook samen met grote marktpartijen die actief op zoek zijn naar innovatieve producten en oplossingen. Dit betekent dat:

- We combineren technische expertise met marktkennis.
- Ontwikkelingen en producten uit de markt kunnen direct worden vertaald naar praktische, uitvoerbare oplossingen.
- Er ontstaat een sterke wisselwerking tussen ontwerp, engineering en productontwikkeling.

Door deze werkwijze:

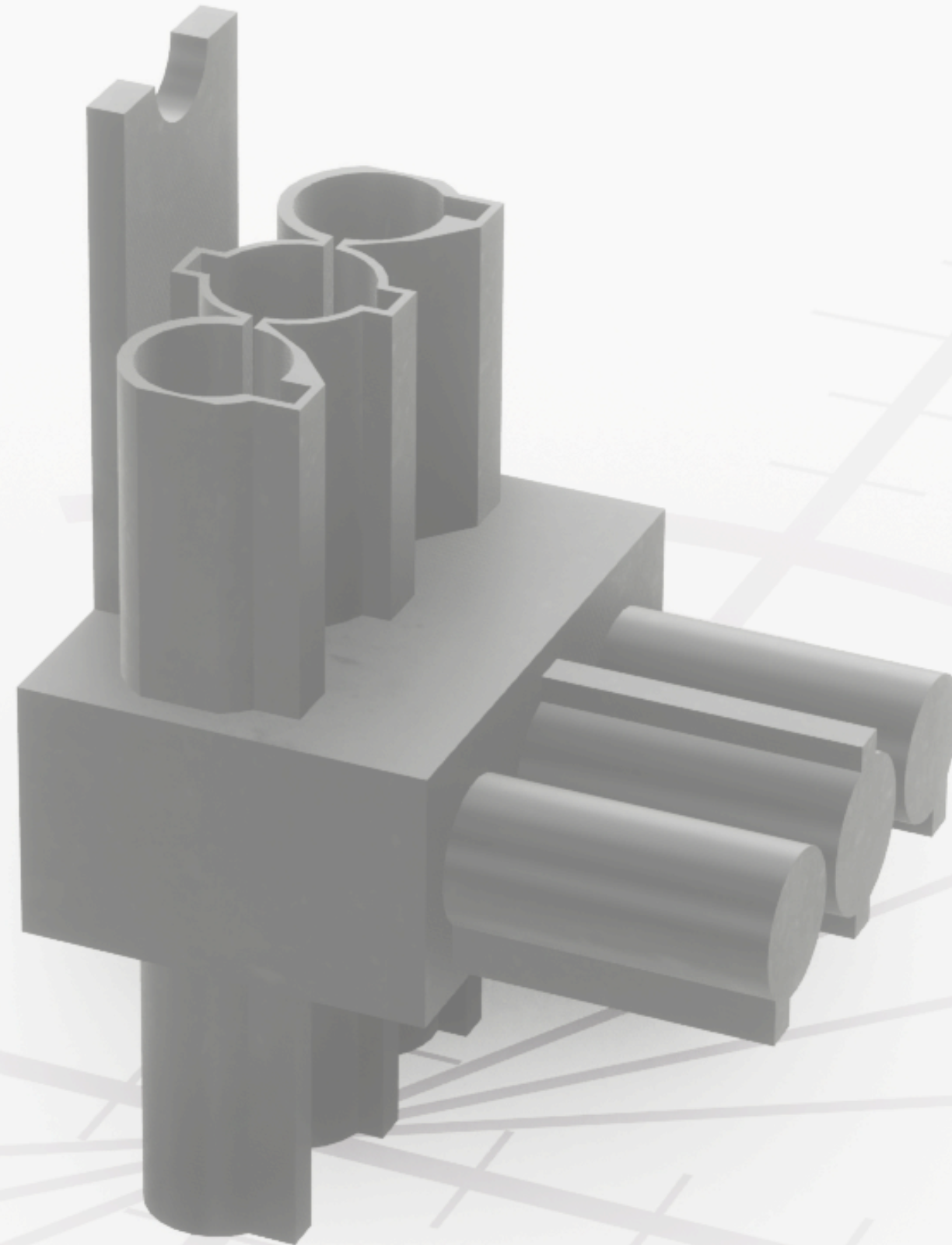
- Klanten profiteren van betere en efficiëntere oplossingen
- Plug en BIM maken effectiever ontwerpen en ontwikkelen mogelijk
- Samen bereiken we meer dan wanneer we afzonderlijk werken

Door samen te werken en kennis te delen, creëren we betere producten, slimmere engineering en toegevoegde waarde voor alle betrokken partijen.



GEÏNTERESSEERD?

Laten we samen slimmere systemen
ontwikkelen!



CONTACT US!



CW: +599 96995382



info@plugandbim.com



CURACAO



www.plugandbim.com



PLUG & BIM

MAKE IT PLUGGABLE